

# Ventose a soffiello (tonde) per Packaging Serie VPCL - 1,5 pieghe



Ventose in Elastodur ED-65.

Diametri da 4 a 80 mm con attacchi maschio e femmina da M5, G1/8 e G1/4.



Le ventose a soffiello Serie VPCL sono costituite da un nipplo e da una parte in gomma, forniti già assemblati. Entrambi i componenti possono essere ordinati singolarmente come pezzi di ricambio.

Queste ventose sono ideali per la movimentazione di imballaggi come cartoni rigidi, vassoi o barchette.

Tipiche applicazioni sono:  
- Processi di pallettizzazione e depallettizzazione.  
- Applicazioni gravose in termini di tenuta ed usura.  
- Caricamento dall'alto e laterale di incartonatrici.

- » Il materiale Elastodur ED-65 garantisce un'elevata resistenza all'usura, triplicando la durata rispetto all'NBR.
- » Struttura ottimizzata che garantisce una grande forza aspirante con misure ridotte.
- » Elevate rigidità e stabilità anche in condizioni di forti accelerazioni o in fase di arresto in emergenza.
- » Tenuta ottimale su cartone e imballaggi rigidi grazie al labbro di tenuta adattabile.
- » Buona capacità di adattarsi a superfici curve e irregolari.

## CARATTERISTICHE GENERALI

|                                |   |
|--------------------------------|---|
| <b>Descrizione</b>             | ventosa robusta e resistente costituita da ventosa VPCL e nipplo di raccordo  |
| <b>Costruzione</b>             | - nippoli e ventose sono consegnati già assemblati<br>- a partire dal diametro 60 mm è inserita una piastra di irrigidimento nella gomma vulcanizzata |
| <b>Manutenzione</b>            | è possibile la sostituzione dell' elemento morbido  |
| <b>Temperatura d'esercizio</b> | versione in ELASTODUR: -40°C ÷ +100°C (per tempo breve <30 sec.); -25°C ÷ +80°C (a lungo termine)   |

**DATI TECNICI**

VENTOSE A SOFFIETTO SERIE VPCL

| Mod./Diametro | Forza d'aspirazione (N)* | Volume (cm <sup>3</sup> ) | Raggio di curvatura min. convesso (mm) | Diametro interno del tubo (mm) |
|---------------|--------------------------|---------------------------|--|--------------------------------|
| VPCL-0100     | 1,5                      | 0,5                       | 5                                      | 4                              |
| VPCL-0150     | 4,3                      | 1,5                       | 8                                      | 4                              |
| VPCL-0200     | 9,9                      | 3,2                       | 20                                     | 4                              |
| VPCL-0250     | 14,9                     | 5,3                       | 20                                     | 4                              |
| VPCL-0300     | 20,7                     | 8,0                       | 35                                     | 6                              |
| VPCL-0400     | 35,90                    | 18,4                      | 70                                     | 6                              |
| VPCL-0500     | 54,7                     | 30,2                      | 100                                    | 6                              |
| VPCL-0600     | 78                       | 49,24                     | 100                                    | 6                              |
| VPCL-0800     | 166,0                    | 98,4                      | 150                                    | 6                              |

**ESEMPIO DI CODIFICA**

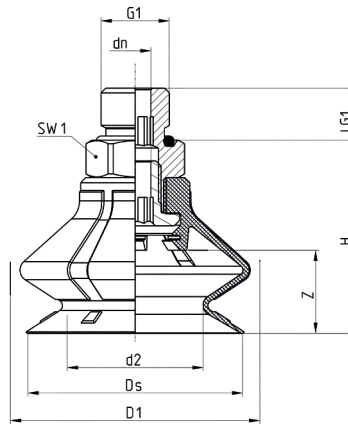
|           |          |          |          |             |          |          |           |          |
|-----------|----------|----------|----------|-------------|----------|----------|-----------|----------|
| <b>VP</b> | <b>C</b> | <b>L</b> | <b>-</b> | <b>0100</b> | <b>E</b> | <b>-</b> | <b>M5</b> | <b>M</b> |
|-----------|----------|----------|----------|-------------|----------|----------|-----------|----------|

|             |   |
|-------------|---|
| <b>VP</b>   | SERIE:<br>VP = ventosa  |
| <b>C</b>    | FORMA:<br>C = tonda   |
| <b>L</b>    | VERSIONE:<br>L = 1,5 pieghe   |
| <b>0100</b> | DIAMETRI:<br>0100 = 10,0 mm<br>0150 = 15,0 mm<br>0200 = 20,0 mm<br>0250 = 25,0 mm<br>0300 = 30,0 mm<br>0400 = 40,0 mm<br>0500 = 50,0 mm<br>0600 = 60,0 mm<br>0800 = 80,0 mm |
| <b>E</b>    | MATERIALI:<br>E = elastodur   |
| <b>M5</b>   | DIMENSIONE FILETTATURA:<br>M5 = M5<br>1/8 = G1/8<br>1/4 = G1/4  |
| <b>M</b>    | TIPO FILETTATURA:<br>M = maschio<br>F = femmina   |

### Ventosa VPCL-0100 a 0150 - filetto maschio



Tolleranze ammesse per le parti in elastomero secondo DIN ISO 3302-1 E3

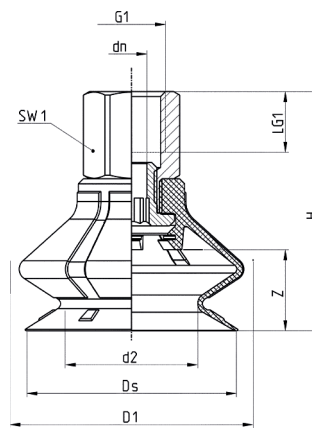


| Mod.            | G1     | D1   | d2  | dn  | Ds   | H  | LG1 | SW1 | Z   | Ventosa    | Nipplo      |
|-----------------|--------|------|-----|-----|------|----|-----|-----|-----|------------|-------------|
| VPCL-0100E-MSM  | M5 M   | 11,3 | 5,6 | 1,8 | 9,8  | 18 | 4,7 | 8   | 4,0 | VPCL-0100E | NPS-B-M5-M  |
| VPCL-0150E-1/8M | G1/8 M | 19,7 | 9,5 | 4,1 | 15,4 | 21 | 7,5 | 14  | 6,0 | VPCL-0150E | NPS-G-1/8-M |

### Ventosa VPCL-0100 a 0150 - filetto femmina



Tolleranze ammesse per le parti in elastomero secondo DIN ISO 3302-1 E3

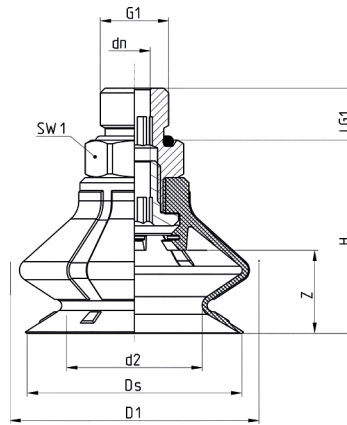


| Mod.            | G1     | D1   | d2  | dn  | Ds   | H  | LG1 | SW1 | Z   | Ventosa    | Nipplo      |
|-----------------|--------|------|-----|-----|------|----|-----|-----|-----|------------|-------------|
| VPCL-0100E-MSF  | M5 F   | 11,3 | 5,6 | 3,1 | 9,8  | 23 | 5,5 | 8   | 4,0 | VPCL-0100E | NPS-B-M5-F  |
| VPCL-0150E-1/8F | G1/8 F | 19,7 | 9,5 | 4,1 | 15,4 | 29 | 8,0 | 14  | 6,0 | VPCL-0150E | NPS-G-1/8-F |

## Ventosa VPCL-0200 a 0800 - filetto maschio



Tolleranze ammesse per le parti in elastomero secondo DIN ISO 3302-1 E3

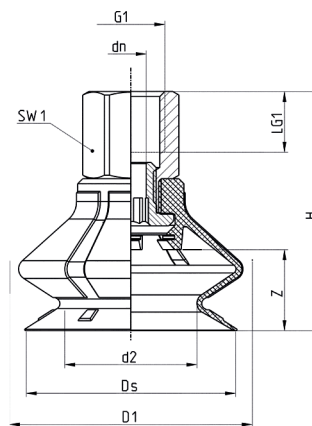


| Mod.            | G1     | D1   | d2   | dn  | Ds   | H  | LG1  | SW1 | Z    | Ventosa    | Nipplo      |
|-----------------|--------|------|------|-----|------|----|------|-----|------|------------|-------------|
| VPCL-0200E-1/8M | G1/8 M | 26,3 | 13,8 | 4,1 | 21,4 | 24 | 7,5  | 14  | 8,0  | VPCL-0200E | NPS-G-1/8-M |
| VPCL-0250E-1/8M | G1/8 M | 31,3 | 16,9 | 4,1 | 26,4 | 27 | 7,5  | 14  | 11,0 | VPCL-0250E | NPS-G-1/8-M |
| VPCL-0300E-1/8M | G1/8 M | 36,7 | 20,0 | 4,1 | 31,4 | 29 | 7,5  | 14  | 13,0 | VPCL-0300E | NPS-G-1/8-M |
| VPCL-0400E-1/4M | G1/4 M | 48,0 | 26,1 | 6,1 | 41,4 | 38 | 10,0 | 17  | 16,0 | VPCL-0400E | NPS-A-1/4-M |
| VPCL-0500E-1/4M | G1/4 M | 58,4 | 32,3 | 6,1 | 51,4 | 40 | 10,0 | 17  | 18,0 | VPCL-0500E | NPS-A-1/4-M |
| VPCL-0600E-1/4M | G1/4 M | 69,6 | 38,6 | 6,1 | 61,4 | 44 | 10,0 | 17  | 22,0 | VPCL-0600E | NPS-A-1/4-M |
| VPCL-0800E-1/4M | G1/4 M | 88,0 | 56,0 | 6,1 | 81,4 | 54 | 10,0 | 22  | 24,0 | VPCL-0800E | NPS-C-1/4-M |

## Ventosa VPCL-0200 a 0800 - filetto femmina



Tolleranze ammesse per le parti in elastomero secondo DIN ISO 3302-1 E3



| Mod.            | G1     | D1   | d2   | dn  | Ds   | H  | LG1  | SW1 | Z    | Ventosa    | Nipplo      |
|-----------------|--------|------|------|-----|------|----|------|-----|------|------------|-------------|
| VPCL-0200E-1/8F | G1/8 F | 26,3 | 13,8 | 4,1 | 21,4 | 32 | 8,0  | 14  | 8,0  | VPCL-0200E | NPS-G-1/8-F |
| VPCL-0250E-1/8F | G1/8 F | 31,3 | 16,9 | 4,1 | 26,4 | 35 | 8,0  | 14  | 11,0 | VPCL-0250E | NPS-G-1/8-F |
| VPCL-0300E-1/8F | G1/8 F | 36,7 | 20,0 | 4,1 | 31,4 | 37 | 8,0  | 14  | 13,0 | VPCL-0300E | NPS-G-1/8-F |
| VPCL-0400E-1/4F | G1/4 F | 48,0 | 26,1 | 6,1 | 41,4 | 48 | 12,0 | 17  | 16,0 | VPCL-0400E | NPS-A-1/4-F |
| VPCL-0500E-1/4F | G1/4 F | 58,4 | 32,3 | 6,1 | 51,4 | 50 | 12,0 | 17  | 18,0 | VPCL-0650E | NPS-A-1/4-F |
| VPCL-0600E-1/4F | G1/4 F | 69,6 | 38,6 | 6,1 | 61,4 | 54 | 12,0 | 17  | 22,0 | VPCL-0600E | NPS-A-1/4-F |
| VPCL-0800E-1/4F | G1/4 F | 88,0 | 56,0 | 6,1 | 81,4 | 64 | 12,0 | 22  | 24,0 | VPCL-0800E | NPS-B-1/4-F |